

## Datenblatt Produkt VES 1 360 ...



19" Einschübe > 19" Volleinschub

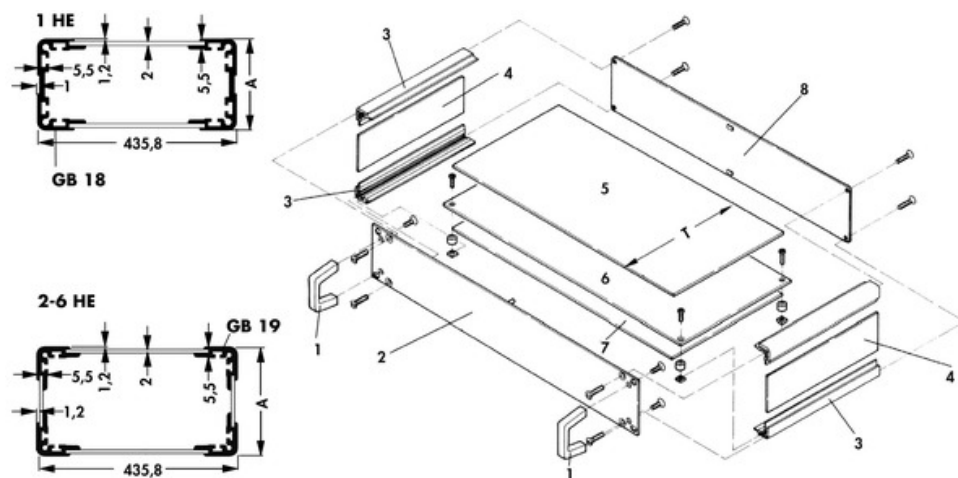
VES ...

### Kenndaten

Oberfläche:

naturfarbig eloxiert

### Technische Zeichnung



Höhe:

43,5 mm

ET:

362 mm

Fischer Elektronik GmbH & Co. KG  
DEUTSCHLAND • GERMANY • ALLEMAGNE

Nottebohmstraße 28  
58511 Lüdenscheid

Telefon +49 2351 435-0  
Telefax +49 2351 45754

info@fischerelektronik.de  
www.fischerelektronik.de