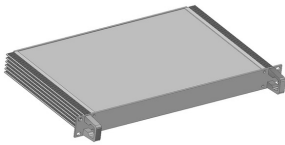


Datenblatt Produkt KRE 1 84 260 G



19" Einschübe > 19" Kühlrippeneinschub mit Griff

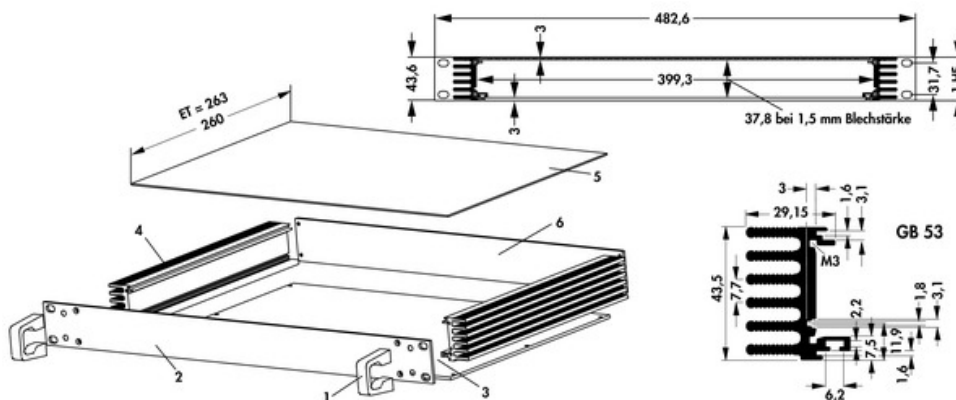
- platzsparender 1 HE 19" Einschub zur Aufnahme von ungenormten Bauteilen oder Leiterkarten
- mit Seitenwänden aus stranggepressten Kühlrippenprofilen mit abnehmbaren Deck- und Bodenblech aus Aluminium
- integrierte Führungsstege in den Profilen ermöglichen die Aufnahme einer Montageplatte
- **Lieferumfang:**
Frontplatte (3 mm), zwei Seitenwände aus Aluminiumprofil, Bodenblech (3 mm), Deckblech (3 mm), Rückwand (3 mm), Befestigungsmaterial
- **ET = Einschubtiefe**
1 = Griffe; 2 = Frontplatte (3 mm); 3 = Bodenblech (3 mm); 4 = Seitenwandprofil; 5 = Deckblech (3 mm); 6 = Rückwand (3 mm)

Kenndaten

Oberfläche:

naturfarbig eloxiert

Technische Zeichnung



Teileinheit:

84

ET:

263 mm