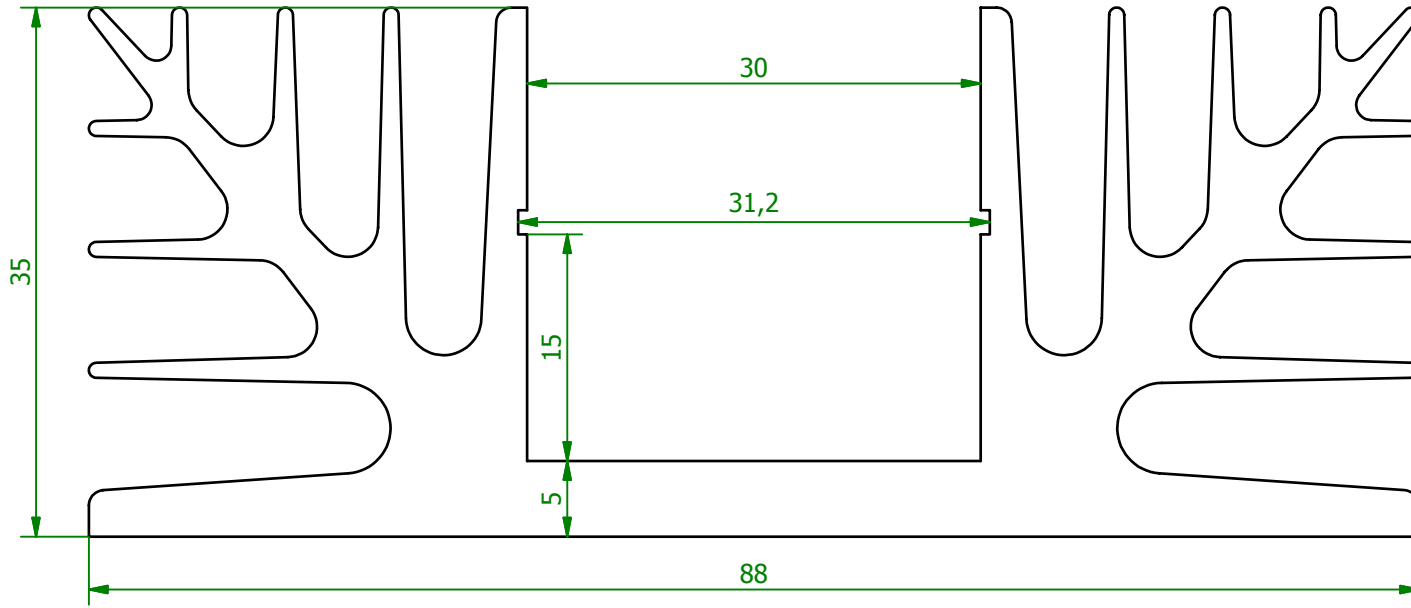
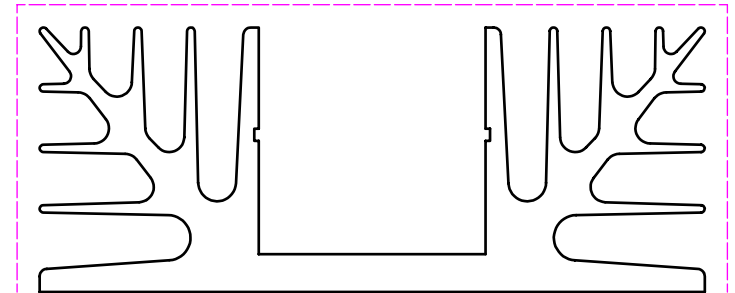


M (2:1)



(1:1)



<p style="text-align: center;">Schutzvermerk gemäß DIN ISO 16016 beachten © Fischer Elektronik GmbH & Co. KG 2006</p>			Freimasstoleranz DIN EN 12020		Oberfläche nach Angabe		Kunde 77777 - Fischer Elektronik	
			Datum		Name		Bezeichnung / Titel	
			Erst. 20.04.2006		Schröder		SK 008	
			Bearb. 28.04.2011		Lochen		Strangkühlkörper	
			Werkstoff / Material		Zeichnungs-Nummer			
			AlMgSi0,5 F22		001012975			
			(EN AW 6060 T66)					
Z. Änderungen			Datum		Name		Profiltoleranzen nach DIN EN 12020	
					C001012974.ipt		Blatt 1	
							Blätter 1	