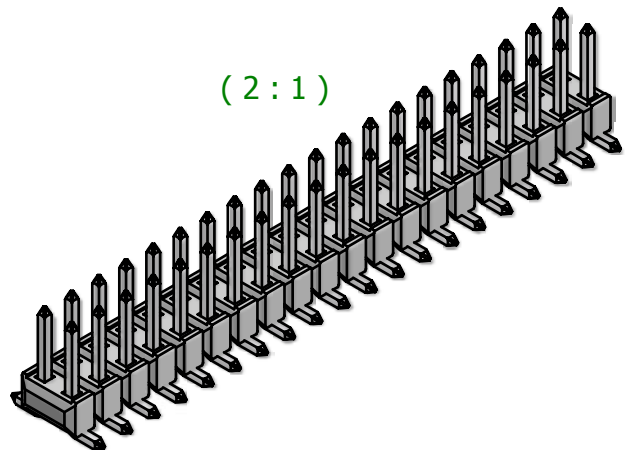
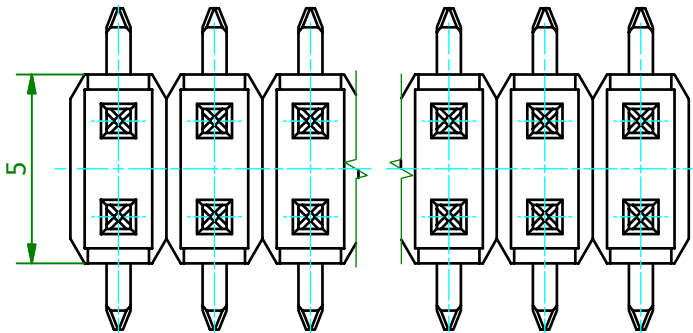
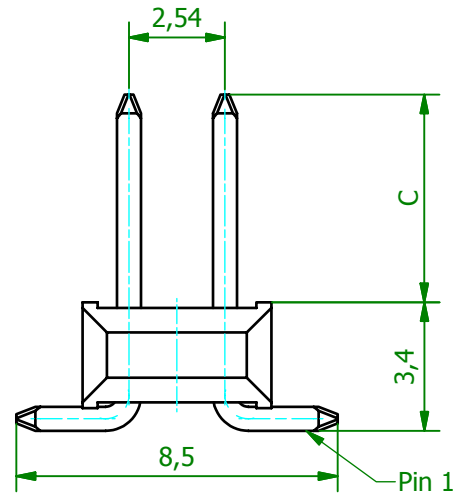
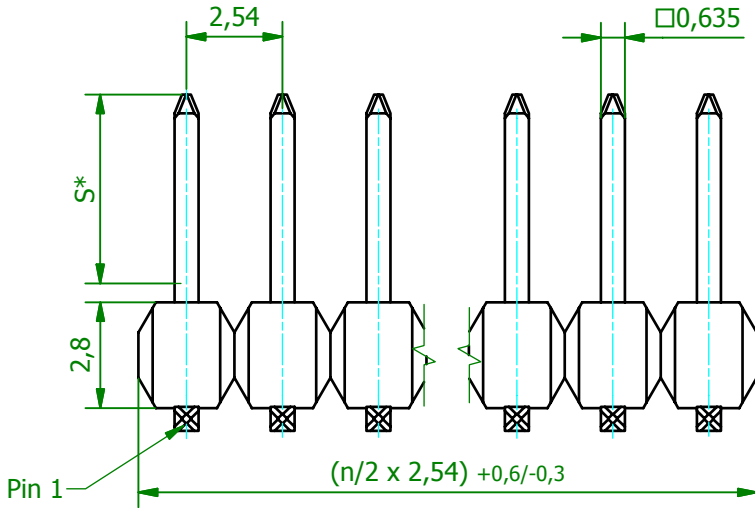


S (selektiv vergoldet) = 5mm *



Art.-Nr.	Maß "C"	Stiftlänge
SL 11 SMD 040 ...	4,0	9,7
SL 11 SMD 052 ...	5,5	11,2
SL 11 SMD 062 ...	6,7	12,4
SL 11 SMD 078 ...	8,2	13,9
SL 11 SMD 104 ...	10,8	16,4
SL 11 SMD 130 ...	13,4	19,0

... Polzahl
4 - 40

... Oberfläche
S = selektiv vergoldet *
G = vergoldet
Z = verzinkt

Maßstab (5 : 1)

Schutzvermerk gemäß DIN ISO 16016 beachten © Fischer Elektronik GmbH & Co. KG 2009		Freimasstoleranz	Oberfläche	Kunde 77777 - Fischer Elektronik
		DIN ISO 2768m	Ni/4-6µm Sn Ni/0,2µm Au	
		Datum	Name	
		Erst. 01.12.2009 Bearb. 01.09.2011	Lochen Lochen	Stiftleiste SL 11 SMD ... 2-reihig, R:2.54, 4-40 polig
		Werkstoff / Material	Zeichnungs-Nummer	Blatt
		Isolierkörper: PA 4.6	001034385	1
		Kontakt: CuSn-Legierung		Blätter
Z. Änderungen	Datum	Name	C001034384.iam	