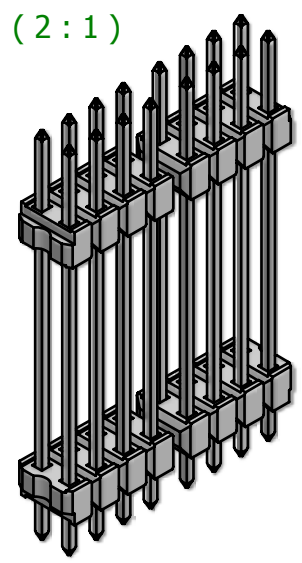
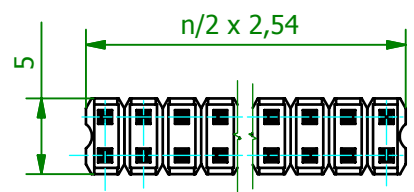


S = 5mm



"S" selektiv vergoldet bis 33,0mm Stiftlänge.

Art.Nr.	Maße (mm)		Art.Nr.	Maße (mm)	
	A	L		A	L
SL 6 071 ...	7,10	16,40	SL 6 223 ...	22,30	31,60
SL 6 097 ...	9,70	19,00	SL 6 237 ...	23,70	33,00
SL 6 121 ...	12,10	21,40	SL 6 285 ...	28,50	37,80
SL 6 147 ...	14,70	24,00	SL 6 315 ...	31,50	40,80
SL 6 156 ...	15,60	24,90	SL 6 360 ...	36,00	45,30
SL 6 172 ...	17,20	26,50	SL 6 415 ...	41,50	50,80
SL 6 197 ...	19,70	29,00	SL 6 525 ...	52,20	61,50

... Polzahl "n":
2 - 72

... Oberfläche: S = selektiv vergoldet (5mm)
G = vergoldet
Z = verzinkt

Schutzvermerk gemäß DIN ISO 16016 beachten © Fischer Elektronik GmbH & Co. KG 2006			Freimasstoleranz DIN ISO 2768f 	Oberfläche Ni/4-6µm Sn Ni/0,2µmAu	Kunde 77777 - Fischer Elektronik
			Datum Erst. 05.12.2006 Bearb. 29.01.2007	Name Lochen Lochen	Bezeichnung / Titel Stiftleiste, SL 6 ... Raster 2,54, 2-72 pol.
Z. Änderungen			Werkstoff / Material Kontakt: CuSn-Legierung Iso-Körper: PA 4.6		Zeichnungs-Nummer 001017573
			Datum	Name	Blatt 1 Blätter 1
C001017572.iam					