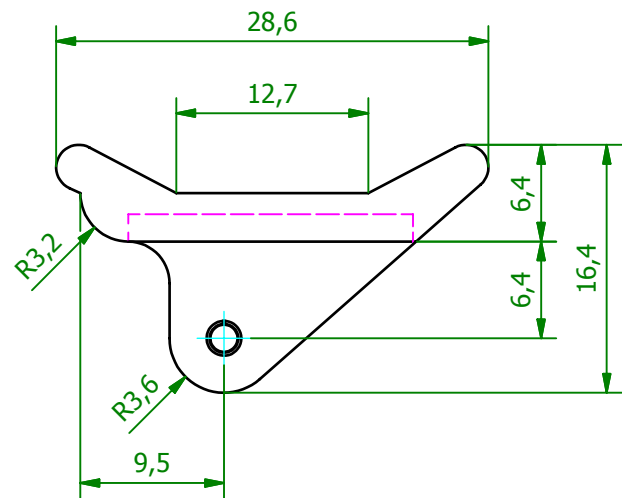
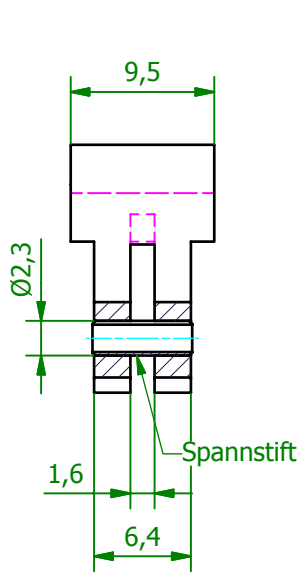


(2 : 1)



(1 : 1)



<p style="text-align: center;">Schutzvermerk gemäß DIN ISO 16016 beachten © Fischer Elektronik GmbH & Co. KG 2008</p>			Freimasstoleranz DIN ISO 2768m 		Oberfläche -		Kunde 77777 - Fischer Elektronik	
			Datum Erst. 02.09.2008 Bearb. 02.09.2008		Name Lochen Lochen		Bezeichnung / Titel AHG K 28 Aushebelgriff	
			Werkstoff / Material Nylon		Zeichnungs-Nummer 001027249			
Z. Änderungen			Datum		Name		Blatt 1 Blätter 1	
			C001027248.iam					