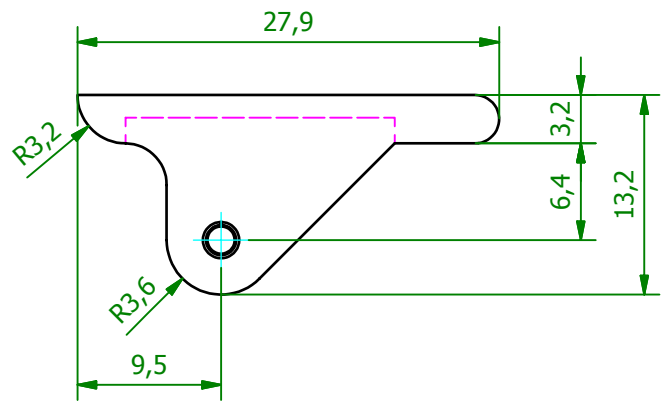
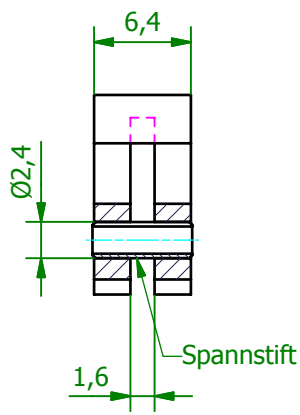
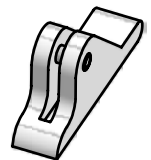


(2 : 1)



(1 : 1)



| | | | | | | | | | |
|--|--|--|---------------------------------------|--|------------------|----------------------------------|---------------------------|----------------|------------|
| Schutzvermerk gemäß DIN ISO 16016 beachten © Fischer Elektronik GmbH & Co. KG 2008 | | | Freimasstoleranz DIN ISO 2768m | | Oberfläche - | Kunde 77777 - Fischer Elektronik | | | |
| | | | | | | | | | |
| | | | Datum | | Name | | Bezeichnung / Titel | | |
| | | | Erst. 02.09.2008 Bearb. 02.09.2008 | | Lochen Lochen | | AHG K 27 Aushebelgriff | | |
| | | | Werkstoff / Material Nylon | | | Zeichnungs-Nummer 001027247 | | | Blatt 1 |
| | | | Z. Änderungen | | | Datum | Name | C001027246.iam | |